

## Istruzioni di montaggio

Per diminuire l'ingombro, l'antenna viene fornita con il supporto dei riflettori montato orizzontalmente rispetto al dipolo.

**Prima di procedere con l'installazione, è necessario ruotare il supporto riflettori nella posizione corretta**

Procedere come segue :

- Premere le alette di fissaggio del supporto (Fig 1 A)
- Estrarre completamente il supporto dall'alloggiamento (Fig 1B)
- Ruotare di 90° il supporto, premere le alette di fissaggio (Fig 2 A) e reinserire completamente il supporto nella propria sede (Fig 2 B)

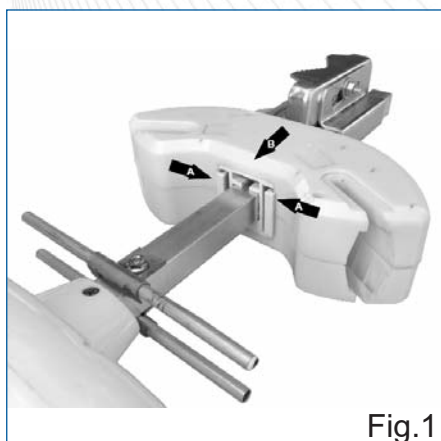


Fig.1

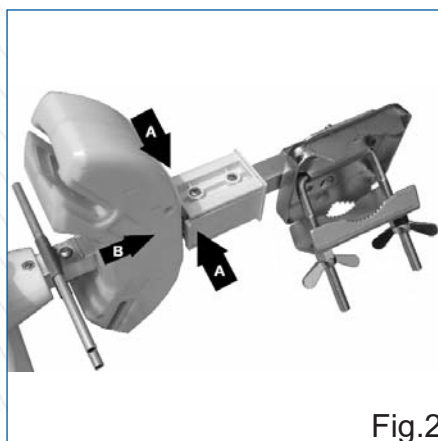


Fig.2

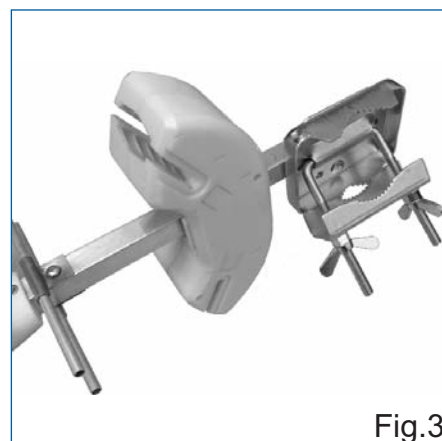


Fig.3

Inserire i riflettori nella loro posizione sino allo scatto. (Fig. 4)

Per rimuovere i riflettori, premere sui fianchi (Fig 5) ed estrarre il riflettore.

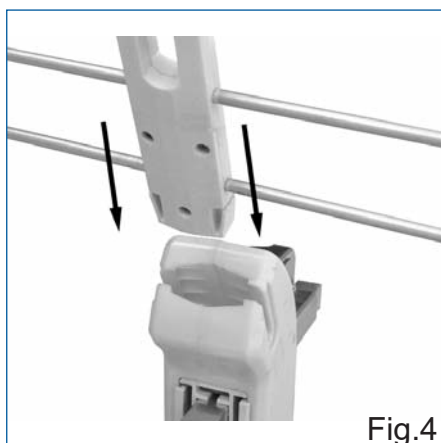


Fig.4

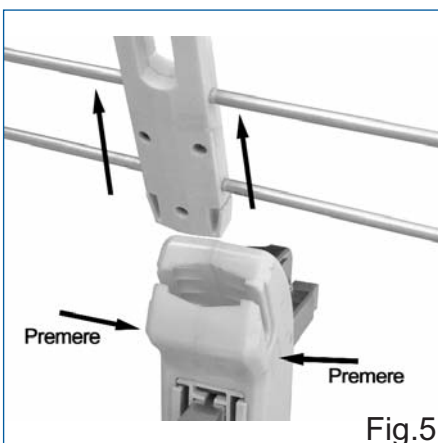


Fig.5



### Caratteristiche Tecniche

- Numero Elementi : 6
- Banda passante : Can 21-60 / 470-790 MHz
- Guadagno max : 18 dB
- Rapporto A/I : 32 dB
- Lunghezza : 907 mm
- Altezza\* : 750 mm
- Larghezza\* : 655 mm
- Attacco a palo max 60 mm M8

\* In Polarizzazione Orizzontale con riflettori montati

